



ОПТИМА SX

ВЫСОКОСКОРОСТНАЯ СЕЯЛКА ТОЧНОГО ВЫСЕВА

WHEN FARMING MEANS BUSINESS

Реализация полного потенциала земледелия подразумевает рост вашего бизнеса: не только рост урожая сельскохозяйственных культур и увеличение поголовья, но и размера прибыли. Повысьте урожайность и прибыльность, сосредоточившись на положительных моментах и уменьшив влияние убыточных аспектов с помощью уверенного целевого управления.

В основе успеха находится постановка ясных целей, выбор подходящей стратегии и правильное инвестирование для получения дохода в будущем. Чтобы получить высокие результаты, нужно использовать правильные идеи и оборудование. Столкнувшись с определенной рабочей задачей, вам необходим оптимальный настрой и интеллектуальные решения, благодаря которым ваша работа станет более простой и прибыльной. Вам нужны такие решения, которые смогут упростить рабочие процессы, протекающие в жестких условиях, требующих больших трудовых затрат.



...
ПОСЕВ

Для получения высокого урожая необходимо выбрать то время посева, когда состояние почвы гарантирует максимально быстрые и дружные всходы. Kverneland предлагает идеальное посевное оборудование с оптимальным распределением семян широкого ряда сельскохозяйственных культур.



Limited Edition
2018

СКОРОСТЬ

ТОЧНОСТЬ

ИНТЕЛЛЕКТ

УНИВЕРСАЛЬНОСТЬ

ВЫСОКАЯ ТОЧНОСТЬ НА ВЫСОКОЙ СКОРОСТИ

ПРОИЗВОДИТЕЛЬНОСТЬ ВЫШЕ НА 50%

Скорость

Чтобы воспользоваться преимуществами оптимальных условий посева, нужно выбрать правильное время. Идеальный период для посева длится всего несколько дней, вот почему вам необходима высокая производительность. Optima SX — это сеялка точного высева, позволяющая точно расставлять семена одно за другим на высокой скорости.

Универсальность

Вам нужна универсальная сеялка точного высева, которую вы сможете использовать для работы с семенами разных культур, разных размеров с возможностью мелкой и глубокой заделки. Эту машину можно настроить для работы по разному агрофону, традиционный и посев в мульчу на почвах разных видов.

Интеллект

Вы инвестируете в лучшее и надежное оборудование, обеспечивающее идеальную заделку семян в каждом отдельном рядке и на всем поле. Технология ISOBUS, реализованная в сеялке Optima SX, позволяет держать все под контролем. Вы экономите семена и время.

Точность

Семена стоят дорого, поэтому каждое семя имеет значение. Максимальная отдача от работ будет достигнута при необходимом количестве всходов. Заделка семян на правильную глубину и точность их расстановки обеспечивает базу для получения максимальной урожайности.

*Высокоскоростная сеялка Optima SX
для высокой урожайности.*

ВЫСОКОСКОРОСТНАЯ СЕЯЛКА

ДО 18 КМ/Ч ДЛЯ МАКСИМАЛЬНОЙ ПРОИЗВОДИТЕЛЬНОСТИ

Высокоскоростная сеялка Optima SX обеспечивает максимальную производительность и эффективность. Благодаря точному поштучному разделению и заделке семян, а также более высокой рабочей скорости до 18 км/ч, сеялка Optima TFprofii на 50% эффективнее стандартной сеялки с секциями HD-II.

- **заделки благодаря большому пустому** благодаря большому пустому весу сеялки и возможности добавить дополнительный вес (до 100кг) на каждую отдельную высевальную секцию с помощью пружинной системы.
- **Эффективное копирование рельефа почвы** благодаря контролю глубины посева за счет копирующих колес (диаметр 410 мм, 120 мм)
- **Точная заделка семян** с помощью небольшого сошника, формирующего четкую борозду, прикатывания подвижным промежуточным прикатывающим колесом и мультирегулируемым V-образным прикатывающим колесом.

1

Все основные компоненты рядовой сеялки (литая рама секции с параллелограммным соединением, копирующие колеса открытого типа, роторные очистители рядка, V-образные прикатывающие колеса и другие детали) взяты у хорошо известной высевальной секции HD-II.

2

Вместимость бункера 60 л

3

Высокоскоростной семяпровод

4

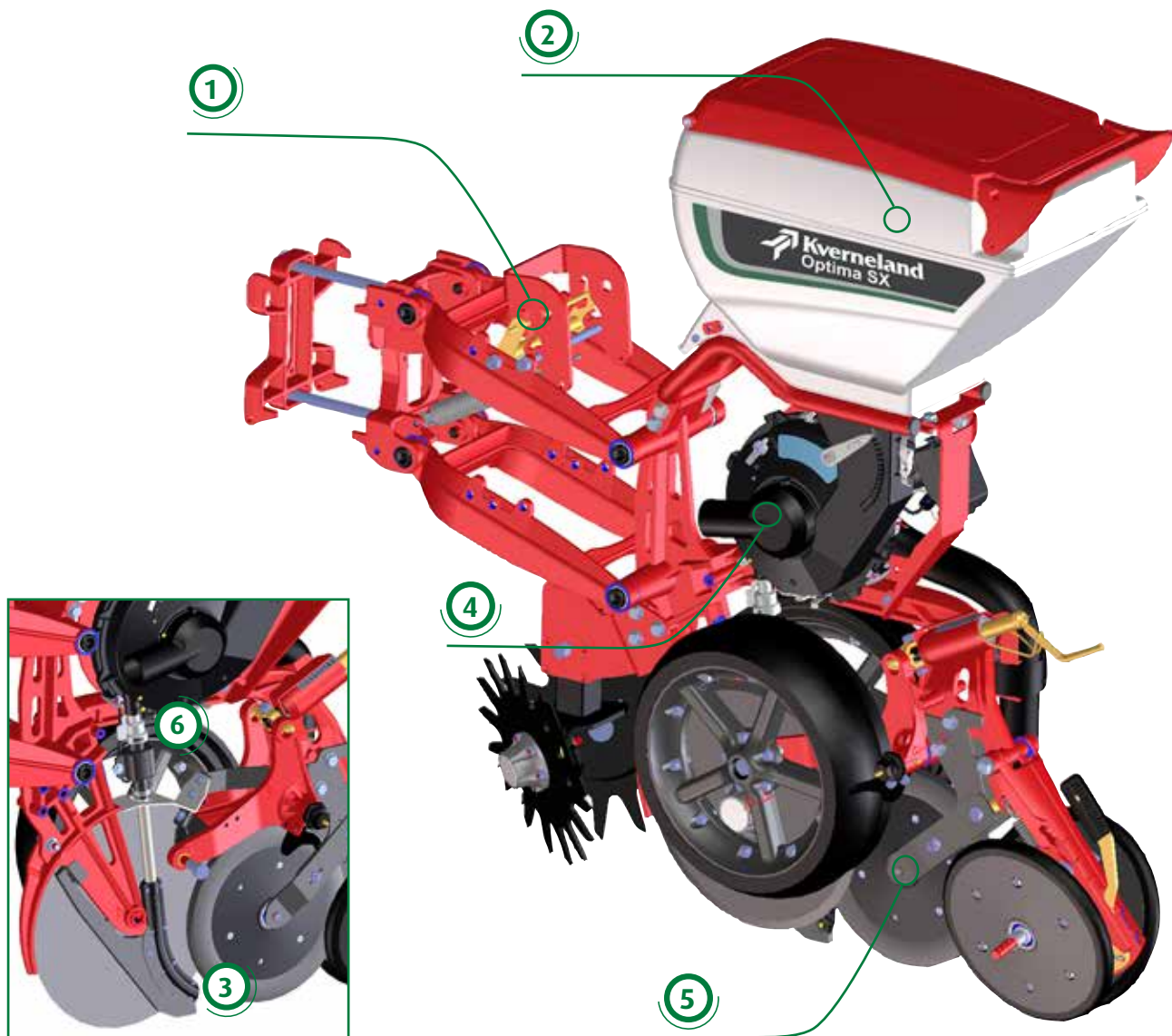
Пневматический высевальный аппарат Optima SX без уплотнений: нет трения и износа. Встроенный двигатель с функцией GEOSEED® (раскладка семян в шахматном порядке).

5

Подвижное промежуточное прикатывающее колесо для точной заделки семян и обратного уплотнения.

6

Электронный контроль пропусков и «двойников».

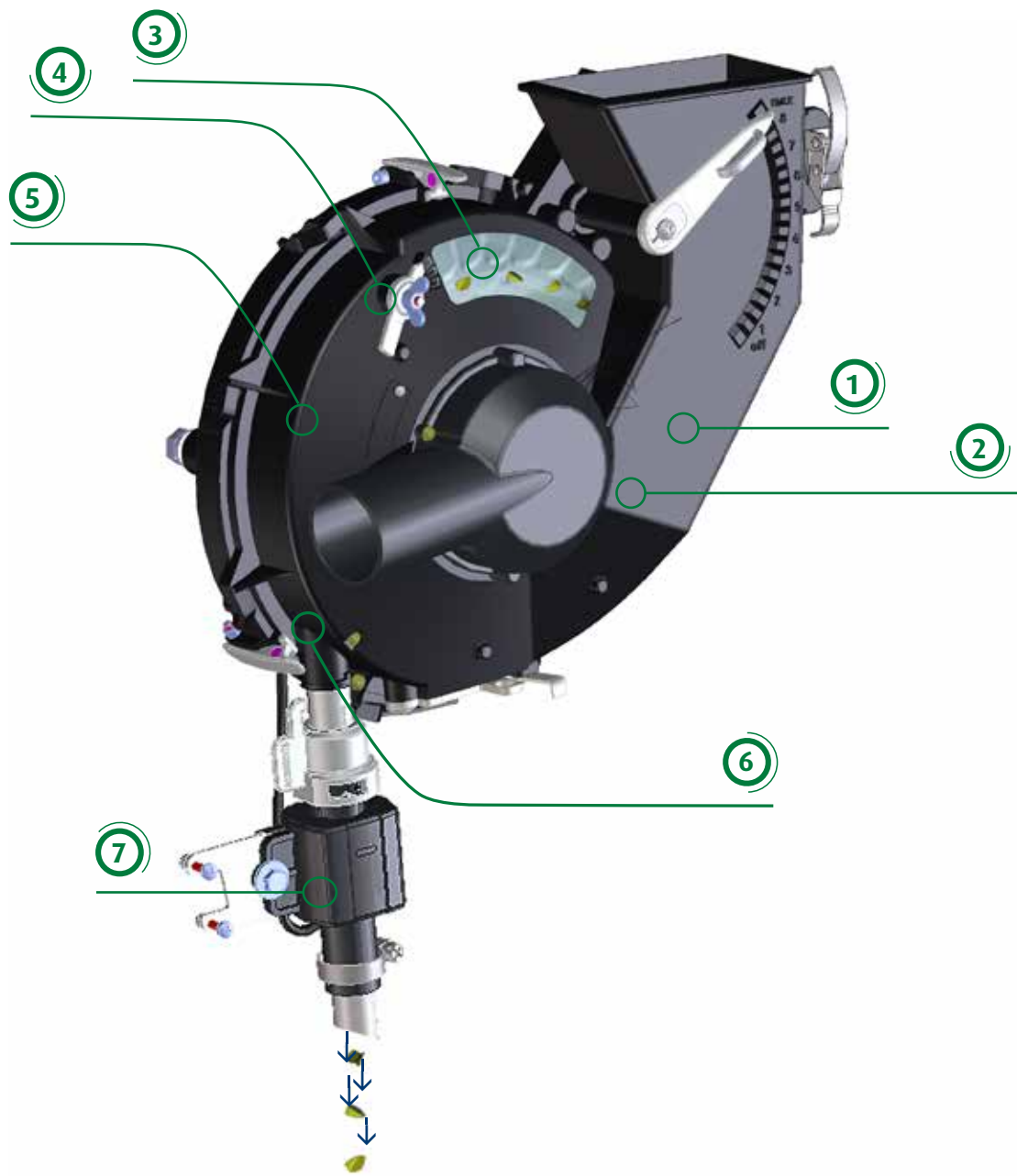


ВЫСЕВАЮЩИЙ АППАРАТ

ВЫСОКАЯ ТОЧНОСТЬ ПРИ ВЫСОКОЙ СКОРОСТИ

С помощью пневматического высевающего аппарата семена “выстреливаются” в борозду потоком воздуха на скорости 70 км/ч. Подвижное промежуточное прикатывающее колесо улавливает и защищает хрупкие семена. Благодаря большой силе воздушного потока исключены любые негативные воздействия, такие как вибрация. Это обеспечивает идеальную закладку семян. Все высевающие аппараты получают электропитание через соединение ISOBUS. Дополнительный генератор или другие источники питания не требуются. Электропитание и управление осуществляются с помощью технологии ISOBUS.

- 1 Под давлением воздуха семена выталкиваются из бункера и попадают прямо на высевающий диск.
- 2 Ограничитель высоты контролирует поток семян (особенно мелких семян).
- 3 Регулируемый верхний зубчатый отсекатель распределяет семена по отверстиям на высевающем диске.
- 4 Регулируемый нижний отсекатель предотвращает появление «двойников»
- 5 Выссевающий диск вращается по направлению к отверстию сброса семян. Он прикреплен к ступице и вращается вместе с ней на одном подшипнике. Выссевающий аппарат не имеет уплотнений для минимизации трения, износа и потребляемой мощности.
- 6 У отверстия сброса поток воздуха, прижимающий семя к диску прерывается и под воздействием сильного потока воздуха зерно попадает в высевающую трубку.
- 7 Инфракрасный фотодатчик контролирует идеальное распределение семян выссевающим диском. Устройство отправляет в терминал уведомления о пропусках, «двойниках», а также информацию о наличии посевного материала и многое другое.



GEOCONTROL И GEOSEED®

ДЕЙСТВИТЕЛЬНО ТОЧНАЯ РАССТАНОВКА СЕМЯН



GEOCONTROL - Чем точнее и равномернее посев семян, тем проще работать и богаче урожай.

Каждый высеваящий компонент с электроприводом в сочетании с GPS и **GEOCONTROL** автоматически включается и выключается точно в нужном месте, предотвращая повторный посев уже посеянных рядов. Это особенно удобно на полях сложной формы, изогнутых участках или участках неправильной формы. Посев можно продолжать даже ночью.



GEOSEED® - это запатентованная 2-D технология расстановки семян. Семена размещаются очень точно относительно друг друга.

GEOSEED® Уровень 1 синхронизация по всей рабочей ширине машины. Делает распределение семян совершенным при параллельной или ромбовидной (шахматной) схеме размещения. Положительные аспекты: лучшее использование питательных веществ, воды и света. Кроме того, уменьшается ветровая и водная эрозия.

GEOSEED® Уровень 2 синхронизация по всему полю. Является необходимым требованием при междурядной культивации, а также в случае обработки в поперечном направлении. **GEOSEED®** — единственная в мире система, которая дает возможность эффективно бороться с сорняками механическим способом!

ТЕХНИЧЕСКИЕ ХАРАКТЕРИСТИКИ

Рядовая сеялка Optima SX	SX
Емкость бункера (литры)	60
Параллелограммная подвеска, дополнительная нагрузка до 100 кг*	●
Комкоотделитель	○
Роторный очиститель рядка	○
V-образное прикатывающей каток 25 мм	●
V-образное прикатывающей каток 50мм	○
Копирующее колесо открытого типа	●
Электрический привод e-drive II	●
Механическое подъемное устройство	○
Комплект для посева рапса	○
Макс. скорость (км/ч)	18
Мин. ширина ряда (см)	40
Вес (кг)	129

* Дополнительно: гидравлическая система до 125

- Стандартная комплектация
- Дополнительно
- Отсутствует

Информация в этой брошюре представлена только для ознакомления и предназначена для распространения во всем мире. В документе могут содержаться неточности, ошибки или упущения, следовательно, использование этой информации не может являться основанием для предъявления претензий к Kverneland Group. Наличие разных моделей машин, технических характеристик и оборудования может отличаться в разных странах. Для получения консультации свяжитесь с местным представителем. Kverneland Group сохраняет за собой право в любое время и без предоставления уведомлений вносить изменения в конструкцию и характеристики описанных или показанных устройств. Чтобы лучше представить функции машин, предохранительные устройства могли быть сняты. Чтобы исключить риск нанесения травмы, предохранительные устройства запрещено снимать. Если необходимо снять предохранительные устройства, например, для технического обслуживания, обратитесь к техническому специалисту для получения помощи или руководства. © Kverneland Group Soest GmbH

WHEN FARMING MEANS BUSINESS

ru.kverneland.com